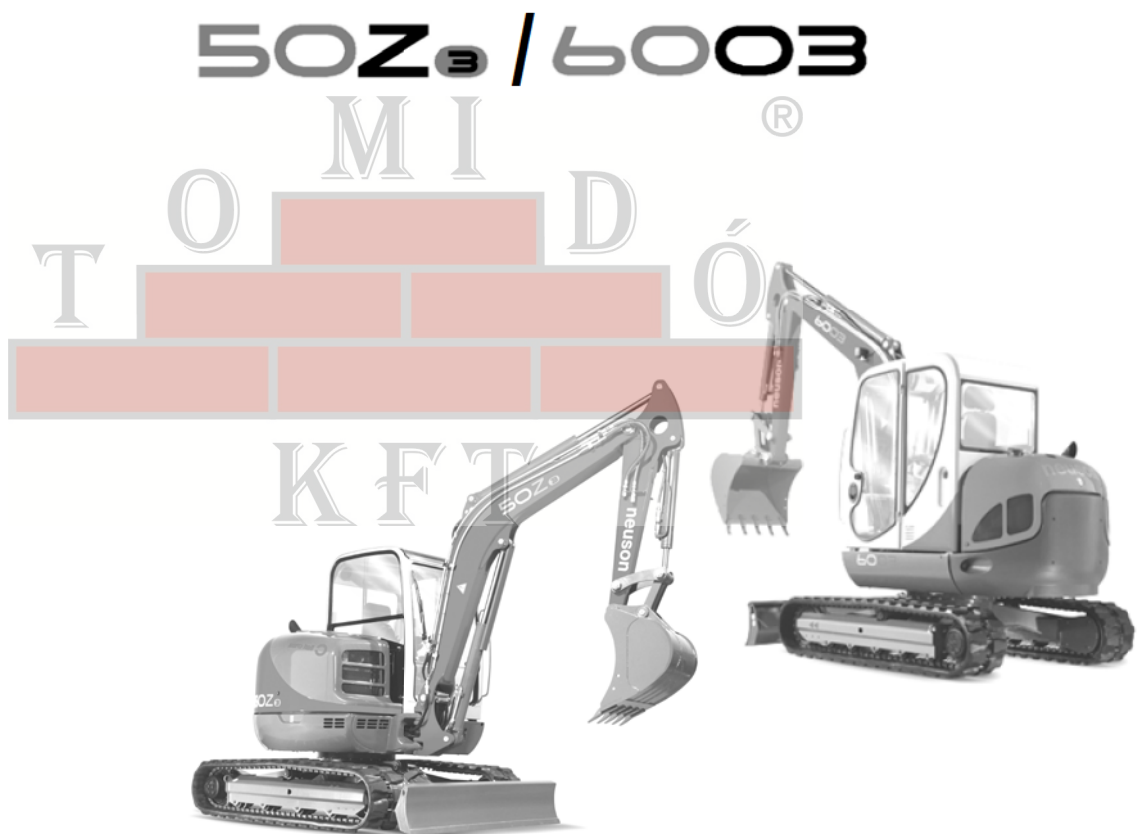


Kezelési útmutató

Lánctalpas kotró



Járműtípus

50Z₃ / 6003

Kiadás

3.0

Nyelv

magyar

Cikkszám

1000187152



6 Műszaki adatok

6.1 Váz

Stabil lemezacél-váz, a motor gumiágyazású

6.2 Motor

Motor	50Z típus ₃		6003 típus	
	Az AH00578 sorozatszámig	Az AH00579 sorozatszámától	Az AH00578 sorozatszámig	Az AH00579 sorozatszámától
Gyártmány	Yanmar dízelmotor			
Típus	4TNV88-PNS	4TNV88-BPNS	4TNV88-PNS	4TNV98-ZVNS
Típusmód	Vízhűtésű 4-ütemű dízelmotor			
Hengerszám	4			
Hengerűrtartalom	2189 cm ³	2189 cm ³	3318 cm ³	3318 cm ³
Furat és löket	88 x 90 mm	88 x 90 mm	98 x 110	98 x 110
Teljesítmény	28,2 kW 2400 perc ⁻¹ -nél	28,1 kW 2400 perc ⁻¹ -nél	42,5 kW 2100 perc ⁻¹ -nél	43,7 kW 2100 perc ⁻¹ -nél
Max. forgatónyomaték	138,3 Nm 1100 perc ⁻¹ -nél	142 Nm 1440 perc ⁻¹ -nél	249 Nm 1400 perc ⁻¹ -nél	249 Nm 1350 min ⁻¹ -nél
Max. fordulatszám terhelés nélkül	2575 +/- 50 perc ⁻¹ -nél	2590 +/- 50 perc ⁻¹ -nél	2275 +/- 50 perc ⁻¹ -nél	2130 +/- 25 perc ⁻¹ -nél
Üresjárat fordulatszám	1050 +/- 50 perc ⁻¹ -nél	1100 +/- 50 perc ⁻¹ -nél	1050 +/- 50 perc ⁻¹ -nél	1100 +/- 25 perc ⁻¹ -nél
Befecskendezési rendszer	Közvetlen befecskendezés			
Indítósegély	Izzító gyertya (előizzítási idő 10 – 15 szek.)	Izzító gyertya (előizzítási idő 10 – 15 szek.)	Izzító gyertya (előizzítási idő 10 – 15 szek.)	Izzó karima (előizzítási idő 10 - 15 szek.)
Max. ferde helyzet (a motor kenési ellátásának biztosítása):	25° minden irányban A jármű kapaszkodóképességét (30° / 58%) figyelembe kell venni!			
Az égéstermékek értékei megfelelnek:			97/68 EC EPA	

6.3 Hidraulikarendszer

Hidraulika	50Z típus ₃	6003 típus
Szivattyú	Kettősen beállít. + kettős fogaskerék- szivattyú 2 x 20,7 + 16 + 4,5 ccm	Kettősen beállít. + kettős fogaskerék-szivattyú 2 x 28 + 21 + 4,5 ccm
Szállításteljesítmény	2 x 53,6 + 41,4 + 11,6 l/perc 2590 perc ⁻¹ -nél	2 x 59,6 + 44,7 + 9,6 l/perc 2130 perc ⁻¹ -nél
A munka- és menethidraulika üzemi nyomása	230 bar	240 bar
Forgómű üzemi nyomás	215 bar	215 bar
Hidraulikaolaj hűtő	Standard	
A hidraulikatartály úrtartalma	80 Liter	



6.4 Futószerkezet és lengőmű

Futószerkezet/lengőmű	50Z típus	6003 típus
2 menetsebesség	2,74 / 4,56 km/h	2,76 / 4,76 km/h
Kapaszkodóképesség	30° / 58%	
Láncszélesség	400 mm	
A futógörgők száma oldalanként	4 db.	5 db.
Hasmagasság	300	
Talajnyomás	0,27 kg/cm ²	
Felső kocsi lengősebesség	8,7 U/perc	9 U/perc

6.5 Merev tolólap

Merev tolólap	50Z típus	6003 típus
Szélesség / magasság	1990 / 380 mm	1990 / 425 mm
Max. emelés plánum felett / alatt	385 / 390 mm	390 / 400 mm

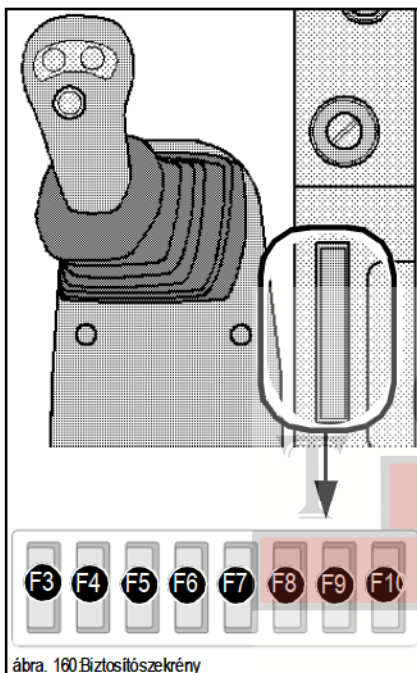
6.6 Munkahidraulika

Munkahidraulika	50Z típus	6003 típus
A hidraulikaszivattyú szállítóképessége:	2 x 57 + 41,4 + 11,6 l/perc 2590 perc ⁻¹ -nél	2 x 64,1 + 48 + 10,3 l/perc 2290 min ⁻¹ -nél
Vezérlőkészülék	10 szekció / 11 szekció (3 vezérlőkör)	11 szekció / 12 szekció (3 vezérlőkör) / 13 szekció (vezérlés beállítható gémmel)
Max. üzemi nyomás	230 ± ⁵ bar	240 ± ⁵ bar
Főnyomás elhatárolás emelőkar / kanál / kanálszár	230 ± ⁵ bar	240 ± ³ bar
Főnyomás elhatárolás merev tolólap	230 ± ³ bar	240 ± ³ bar
Főnyomás elhatárolás elővezérlő nyomás	42 ± ¹ bar	
Főnyomás elhatárolás forgómeghajtás motomyomás korlátozás	215 bar	215 bar
Szűrő	Visszafolyási szűrő	
Hidraulikaolaj tartály	83 l	

6.7 Elektromos berendezés

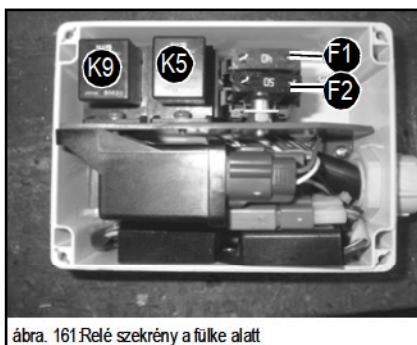
Elektromos berendezés	
Áramfejlesztő	12 V 55 A
Önindító	12 V 2,3 kW
Akkumulátor	12 V 88 Ah
Dugaszó aljzat	Pl. szivargyűjtő; max. 15 A

Biztosítószekrény a műsbertáblában



Biztosító-szám	Névleges áram (A)	Védett kör
F3	10 A	- Kijelzések, kikapcsoló mágnes, relé
F4	10 A	- Emelőkar fényező
F5	15 A	- Tetőfényező
F6	10 A	- Szelepek, kürt
F7	15 A	- Fűtés, klímaberendezés
F8	10 A	- Ablakmosó, belső világítás
F9	10 A	- Forgóvilágítás, rádió
F10	15 A	- Dugaszó aljzat szivargyűjtő

Fő biztosítószekrény relékkel a vezetőfülke alatt

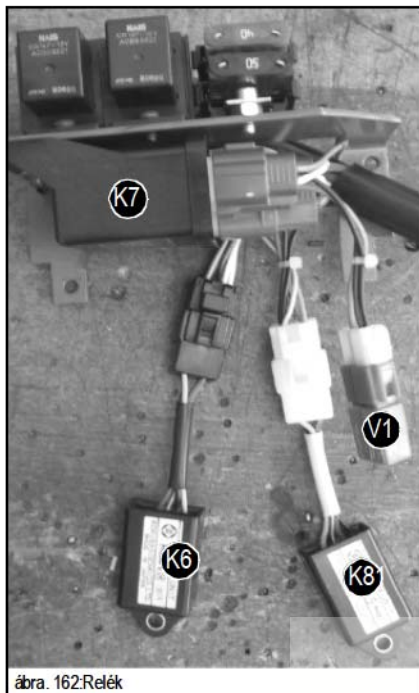


Biztosító-szám	Névleges áram (A)	Védett kör
F1	40 A	- Indítás, előizzítás, kikapcsoló mágnes
F2	50 A	- Töltőszivattyú, főbiztosító, gyűjtőzár

Relé-szám	Védett kör
K 9	- Kikapcsoló mágnes
K 5	- Előizzítás

Relék

A relék a relészekrényben vannak a fülke alatt, a forgókonzol magasságában



ábra. 162:Relék

Kapcsoló relé szám	Védett kör
K 6	– Időzítőt előízzítani
K 7	– Indító relé
K 8	– Időzítő, kikapcsoló mágnes
V 1	– Dióda

6.8 Zajszint mérés

hangteljesítményszint	50Z típus	6003 típus
Hangteljesítményszint (L _{WA})	96 dB (A)	98 dB (A)
Hangnyomásszint (L _{PA}) a vezető fülénél	76 dB (A)	74 dB (A)



Utasítás!

A hangteljesítményszint-zajmérés az EK-Irányvonal 2000/14 EK szerint történt. A zajszintet a járművezető fülén az EK-Irányvonal 84/532/EGK, 89/514/EGK és 95/27/EGK szerint mérték. A mérőhely felülete aszfaltotva volt.

6.9 Vibráció

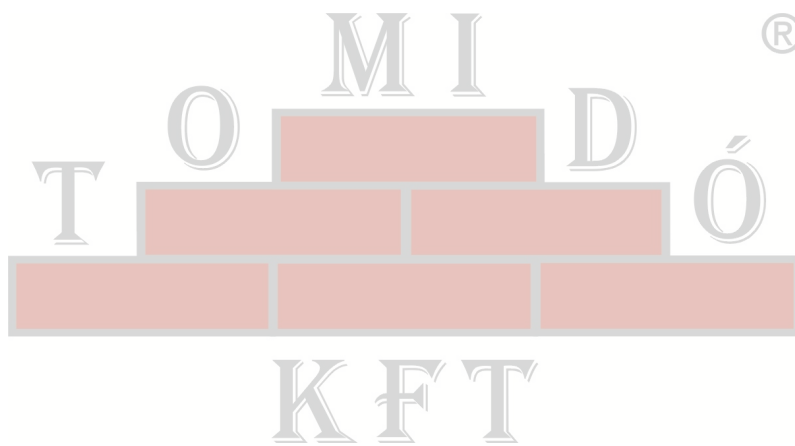
Vibráció	
A felső testvétagok effektív gyorsulási értéke *	< Kioldási érték
A test effektív gyorsulási értéke *	< Kioldási érték

* Mérések 2002/44/EK szerint (kotorni, vezetni és kalapácsolni a Neuson-kalapáccsal). A berendezés és a cserélhető munkaszerelekek üzemelése és karbantartása az Üzemeltetési útmutató szerint.

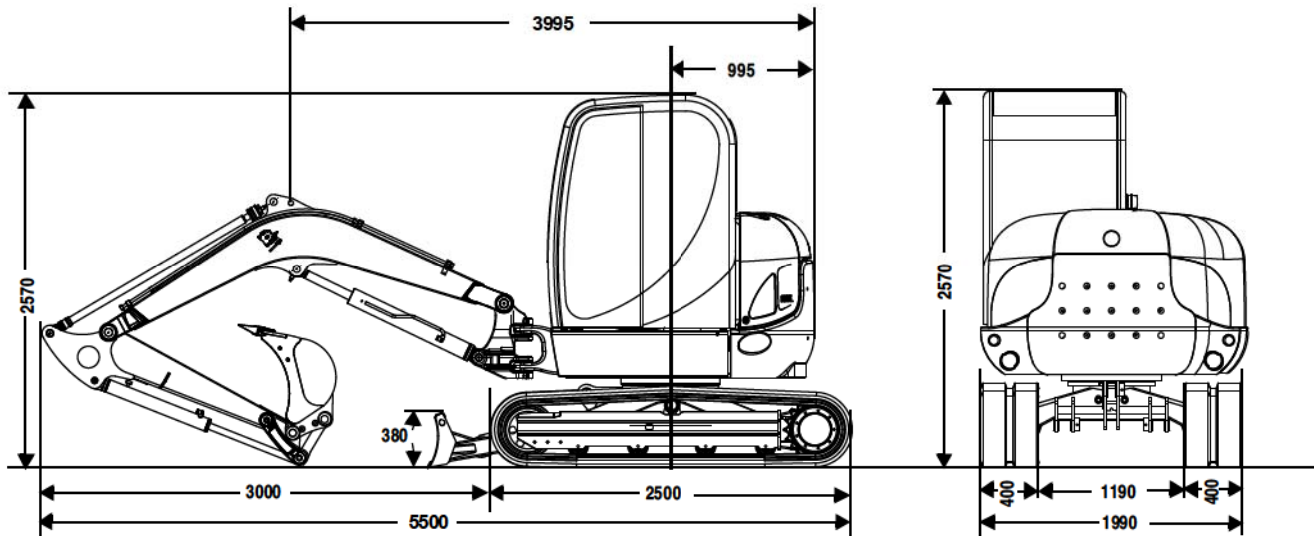


6.10 Hűtőközeg keverési táblázat

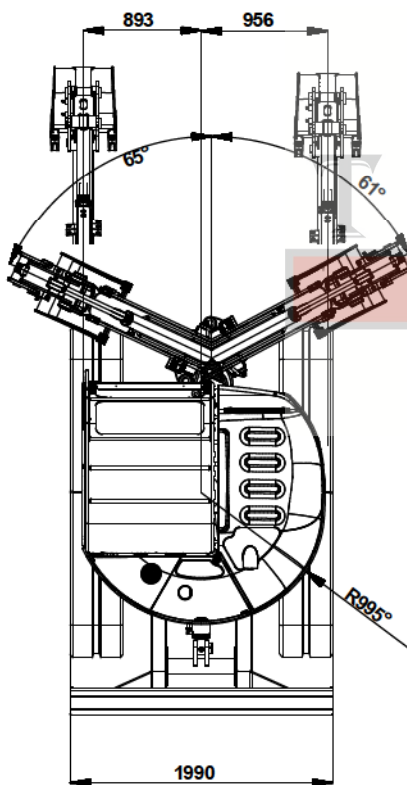
Külső hőmérséklet	Hűtőközeg			
	Víz	Korróziógátló vegyszer		Fagyásgátló szer
°C-ig	térf.-%	cm ³ /ltr.	térf.-%	térf.-%
4	99	10	1	-
-10	79			20
-20	65			34
-25	59			40
-30	55			44



6.11 Méretek 50Z típus₃

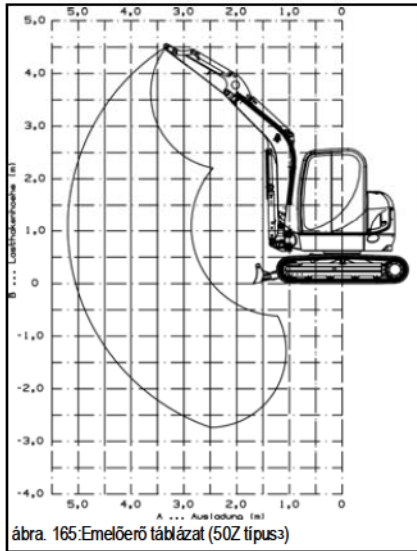


ábra. 163:Jármű-méretek (50Z típus₃)









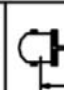


Főadatok	50Z típus ₃
Üzemi súly	4900 kg
Magasság	2570 mm
Szélesség	1990 mm
Szállítási hosszúság	5500 mm
Max. árokmélység	3500 mm
Standard kanálszár hosszúság	1450 mm
Kanálszár hosszúság	1750 mm
Max. árokmélység hosszú kanálszárral (+ 300 mm)	3750 mm
Max. függőleges beszűrő mélység	2670 mm
Max. függőleges beszűrő mélység meghosszabbított kanálszárral	2905 mm
Max. beszűrő mélység	5300 mm
Max. beszűrő mélység meghosszabbított kanálszárral	5460 mm
Max. kiöntő magasság	3680 mm
Max. kiöntőmagasság meghosszabbított kanálszárral	3840 mm
Max. árokrádiusz	5985 mm
Max. árokrádiusz meghosszabbított kanálszárral	6225 mm
Max. hatótávolság talajon	5860 mm
Max. hatótávolság a talajon meghosszabbított kanálszárral	6105 mm
Max. kitörési erő a kanálfogon	33,80 kN
Max. szakítóerő standard kanálszárnál	26,60 kN
Max. szakítóerő hosszú kanálszárnál	23,50 kN
Min. hátrész forgórádiusz	995 mm
Max. hátsó rész átérés kiállás oldalt a lánc felett	0 mm
Max. gémmhelyezés a kanál közepére, jobboldal	960 mm
Max. gémmhelyezés a kanál közepére, baloldal	895 mm

6.13 Emelőerő táblázat 50Z₃

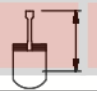
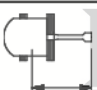


ábra. 165:Emelőerő táblázat (50Z típus)

				4,0m		3,0m		2,0m	
B	A								
	4,0m		1060*	810					
3,0m		1025*	585	1010*	780				
2,0m		1045*	490	1185*	730	1580*	1150		
1,0m		1090*	455	1415*	670	2225*	990		
0,0m		1145*	460	1555*	625	2435*	920		
-1,0m		1210*	515	1510*	610	2290*	915	4070*	1790
-2,0m		1255*	705			1780*	950	3000*	1860

max	Engedélyezett terhelés kinyújtott kanálszárnál
A	Kinyúlás a fordítókereszt közepétől
B	Téherhorog magasság
*	Az emelőerő hidraulika által van korlátozva

Minden táblázatérték kg-ban van megadva, vízszintes helyzetben, szilárd talajon, kanál nélkül.

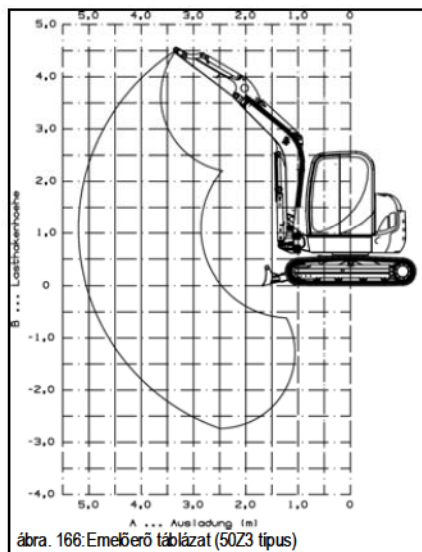
	Merev tolólap támasztékkal menetirányban
	Merev tolólap támaszték nélkül 90° menetirányhoz

Amennyiben kanál vagy más munkavégző egység van felszerelve, csökken az emelőerő vagy a kritikus teher ezeknek az önsúlyával.

Méretezési alap: ISO 10567 szerint

A kompaktkotrógép emelőereje a biztosítószelepek beállítása és a billenő biztonság által van korlátozva.

Sem a sztatikai kritikus teher 75%-a, sem a hidraulikus emelőerő 87%-a nem lesz túllépve.

6.14 Emelőerő táblázat 50Z₃ ellensúly (opc.)


			4,0m		3,0m		2,0m	
A \ B								
4,0m	1060*	915						
3,0m	1025*	675	1010*	910				
2,0m	1045*	580	1185*	865	1580*	1345		
1,0m	1090*	545	1415*	805	2225*	1185		
0,0m	1145*	550	1555*	760	2435*	1115		
-1,0m	1210*	620	1510*	745	2290*	1110	4070*	2155
-2,0m	1255*	830			1780*	1140	3000*	2225

max	Engedélyezett terhelés kinyújtott kanálszárnál
A	Kinyúlás a fordítókereszt közepétől
B	Teherhorog magasság
*	Az emelőerő hidraulika által van korlátozva

Minden táblázatérték kg-ban van megadva, vízszintes helyzetben, szilárd talajon, kanál nélkül.

	Merev tolólap támasztékkal menetirányban
	Merev tolólap támaszték nélkül 90° menetirányhoz

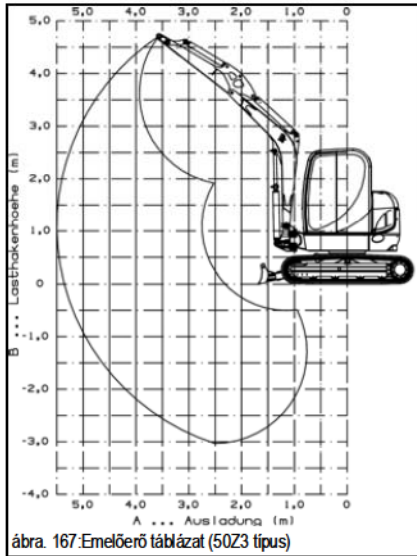
Amennyiben kanál vagy más munkavégző egység van felszerelve, csökken az emelőerő vagy a kritikus teher ezeknek az önsúlyával.

Méretezési alap: ISO 10567 szerint

A kompaktkotrógép emelőereje a biztosítószelepek beállítása és a billenő biztonság által van korlátozva.

Sem a statikai kritikus teher 75%-a, sem a hidraulikus emelőerő 87%-a nem lesz túllépve.

6.15 Emelőerő táblázat 50Z₃ hosszú kanálszár (opc.)



				4,0m		3,0m		2,0m	
B \ A	A								
	4,0m		920*	660	855*	785			
3,0m		915*	500	865*	780				
2,0m		935*	425	1050*	730	1315*	1170		
1,0m		970*	395	1310*	665	2025*	1010		
0,0m		1015*	400	1495*	610	2385*	915		
-1,0m		1065*	440	1515*	590	2350*	890	4570*	1750
-2,0m		1110*	565	1250*	600	1970*	910	3590*	1805

max	Engedélyezett terhelés kinyújtott kanálszárnál
A	Kinyúlás a fordítókereszt közepétől
B	Téherhorog magasság
*	Az emelőerő hidraulika által van korlátozva

Minden táblázatérték kg-ban van megadva, vízszintes helyzetben, szilárd talajon, kanál nélkül.

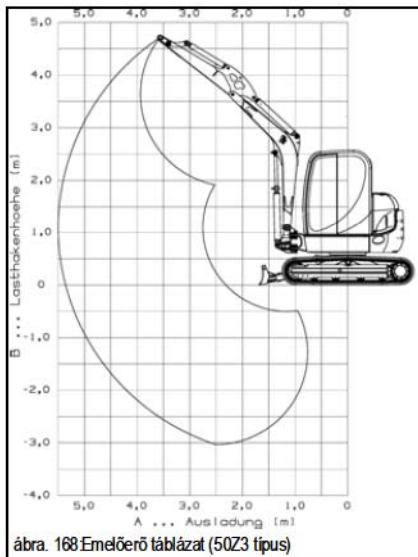
	Merev tolólap támasztékkal menetirányban
	Merev tolólap támaszték nélkül 90° menetirányhoz

Amennyiben kanál vagy más munkavégző egység van felszerelve, csökken az emelőerő vagy a kritikus teher ezeknek az önsúlyával.

Méretezési alap: ISO 10567 szerint

A kompaktkotrógép emelőereje a biztosítószelepek beállítása és a billenő biztonság által van korlátozva.

Sem a sztatikai kritikus teher 75%-a, sem a hidraulikus emelőerő 87%-a nem lesz túllépve.

6.16 Emelőerő táblázat 50Z₃ hosszú kanálszár, ellensúly (opc.)


				4,0m		3,0m		2,0m	
B \ A	A								
	4,0m		920*	780	855*	855*			
3,0m		915*	600	865*	865*				
2,0m		935*	520	1050*	865	1315*	1315*		
1,0m		970*	485	1310*	800	2025*	1205		
0,0m		1015*	490	1495*	745	2385*	1110		
-1,0m		1065*	540	1515*	720	2350*	1085	4570*	2115
-2,0m		1110*	690	1250*	735	1970*	1105	3590*	2115

max	Engedélyezett terhelés kinyújtott kanálszárnál
A	Kinyúlás a fordítókereszt közepétől
B	Teherhorog magasság
*	Az emelőerő hidraulika által van korlátozva

Minden táblázatérték kg-ban van megadva, vízszintes helyzetben, szilárd talajon, kanál nélkül.

	Merev tolólap támasztékkal menetirányban
	Merev tolólap támaszték nélkül 90° menetirányhoz

Amennyiben kanál vagy más munkavégző egység van felszerelve, csökken az emelőerő vagy a kritikus teher ezeknek az önsúlyával.

Méretezési alap: ISO 10567 szerint

A kompaktkotrógép emelőereje a biztosítószelepek beállítása és a billenő biztonság által van korlátozva.

Sem a statikai kritikus teher 75%-a, sem a hidraulikus emelőerő 87%-a nem lesz túllépve.